

# VIKING

## Kugghjulspump, serie 456

### Användningsområde

Viking innerkuggade kugghjulspump serie 456 är svaret då behov finns av ett kompaktare aggregat med lägre vikt. Pumparna direktansluts till en elmotor via en koppling och är avsedda för pumpning av vätskor med låg till medelhög viskositet inom området 1 – 1650 cSt.

Pumpens maximala arbetstryck är 10,5 bar för vätskor upp till 20 cSt och 17,5 bar för viskösa medier

Pumparna finns i tre storlekar, C, F och FH och är vridbara till valfritt läge och kan erhållas med specialaxel och explosionskyddad motor om så skulle önskas.

### Utförande

#### Rotationsriktning

Pumparna kan köras i valfri riktning, med- eller moturs. Rotationsriktningen avgör vilken sida som är sug- eller trycksida. Sugsidan är den sida där kuggarna på kugghjulen går isär då man vrider på axeln.

#### Tryckbegränsningsventil

Vikingpumparna är förträngningspumpar och måste förses med någon form av skydd mot för högt tryck. Detta kan göras med en inre eller yttre tryckbegränsningsventil, en momentbegränsare, eller sprängbleck. Om en inbyggd tryckbegränsningsventil önskas är standardutförandet medurs rotation (Sett från axeländen med sugsidan åt höger), men kan även fås i utförande med moturs rotation. **Observera att tryckbegränsningsventilen inte kan monteras omvänt om pumpens rotationsriktning ändras.** Vid omvänd rotation under drift måste pumpen skyddas mot övertryck på pumpens båda sidor. Tryckbegränsningsventilens reglerskruv måste **alltid** peka mot pumpens sugsidan.

Tryckbegränsningsventilen kan varken användas för flödes- eller tryckreglering av pumpen. Den ställs alltid på ett högsta tryck som inte får överskridas.

### Material

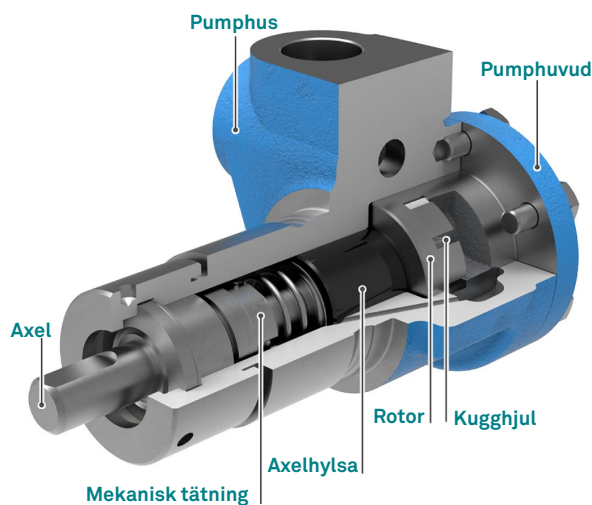
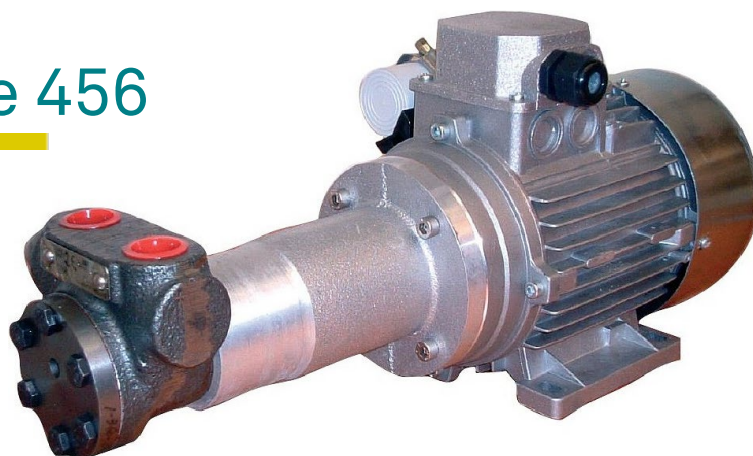
Komponent	Material
Pumphus	Gjutjärn
Pumphuvud	Gjutjärn
Rotor & Axel	Stål
Kugghjul	Sinterstål
Kugghjulstapp	Sinterstål
Axelhylsa	Kol-Grafit
Mekanisk tätning	Buna-N, FKM

### Teknisk data

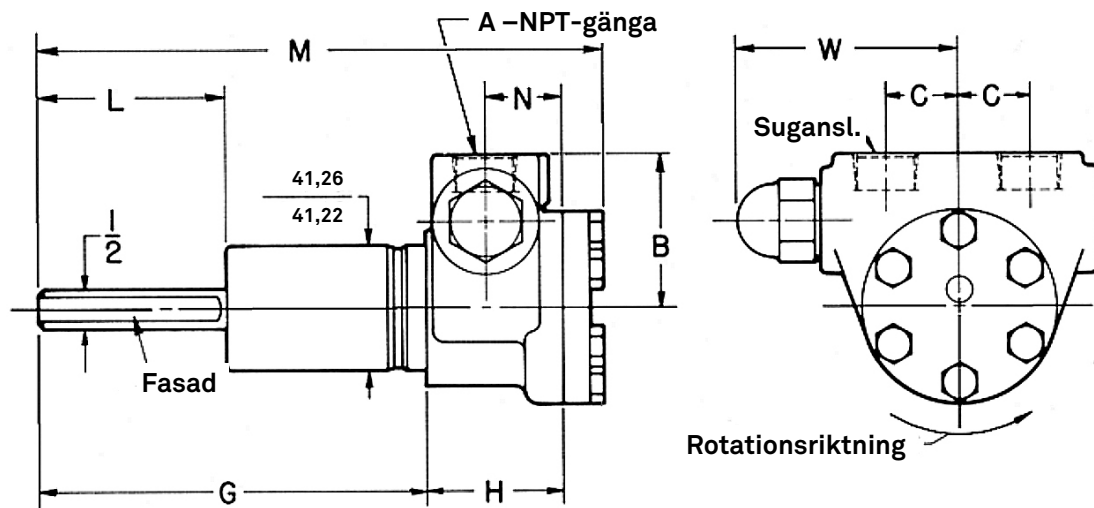
Modell	Anslutning (")	Flöde* (l/min)	Varvtal (rpm)	Max. rekommenderat tryck (Bar)			Max. temperatur** (°C)	Vikt (kg)
				< 20 cSt	Eldningsolja <20 cSt	≥ 20cSt		
C456	¼	0,8/1,2/2	670/920/1400	7	10	14	107	19
F456	½	2,2/3,5/6						19,5
FH456	½	5/7/10						20

\* Flödesuppgifterna är ungefärliga och både tryck- och viskositetsberoende. Kontakta Zander & Ingeström AB för specifika data

\*\* Temperaturer upp till 180 °C kan tillåtas med pump i specialutförande

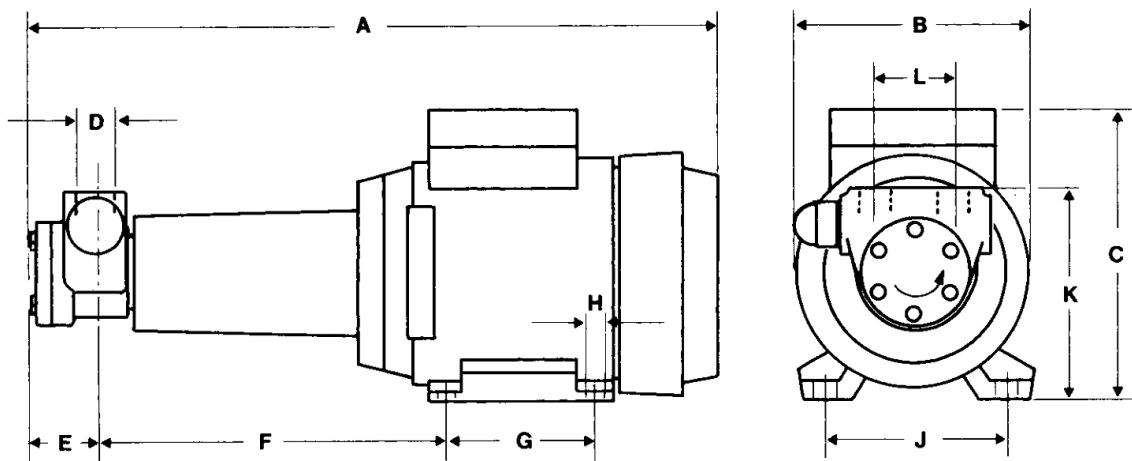


## Mått (pump med fri axelände)



Modell	A (")	B (mm)	C (mm)	G (mm)	H (mm)	L (mm)	M (mm)	N (mm)	W (mm)
C456	¼	42,9	19,1	118,3	37,3	57,2	169,9	22,2	65,1
F456	½	50,8	23,8	116,7	46,8	50,8	25,4	25,4	73,0
FH456	½	50,8	23,8	126,2	46,8	60,3	25,4	25,4	73,0

## Mått (aggregat)



Modell	A (mm)	B (mm)	C (mm)	D* (")	E (mm)	F (mm)	G (mm)	H (mm)	J (mm)	K (mm)	L (mm)
C456	392	140	170	¼	37,3	190	90	7	112	114	51
F456	401	140	170	½	40	196	90	7	112	122	48
FH456	401	140	170	½	40	196	90	7	112	122	48

\* In och utlopp har samma mått (NPT-gänga)

Obs! Om pumpen har en inbyggd överströmningsventil måste motorns rotationsriktning vara som pilen på bilden visar, sett från pumpsidan. Sugledningen kopplas då till vänster anslutning sett från pumpsidan.