

# BRAN+LUEBBE

## ProCam doseringspumpar

### Användningsområden

ProCam är en ekonomisk och tillförlitlig serie doseringspumpar som kan erhållas med pumphuvuden i både membran- och kolvutförande. Pumparna är lämpliga att användas i både industriella och hygieniska processer. Doseringsnoggrannheten har en högsta avvikelse på  $\pm 1\%$ , beroende på driftsbetingelser.

Exempel på användningsområden är:

- Kommunal vattenrening och CIP-processer
- Energiproduktion
- Kemisk industri och textilindustri
- Livsmedels- och dryckesindustri
- Massa- och pappersindustri
- Plast- och byggnadskemikalier
- Hygien



*Modulutförande med tre pumphuvuden*

- Upp till 6 pumphuvuden kan drivas med samma elmotor
- Samma doseringsenhet kan innehålla både membran- och kolvpumphuvuden



*DS 50 med pumphuvud av syrafast stål och elektrisk flödesreglering*



*ProCam med kolvpumphuvud av syrafast stål och manuell flödesreglering med fininställd ratt*

### Procam membranpumpar

- Membranpumphuvuden är särskilt lämpliga när doseringsvätskan måste skyddas mot föroreningar av olika slag, såsom packningspartiklar från pumpen och smörjmedel, t.ex. vid dricksvattenhantering.
- ProCam använder mekaniskt påverkade dubbelmembran av högkvalitativ PTFE för att erhålla en hermetiskt avtätad pump, vilket är viktigt vid pumpning av farliga eller giftiga vätskor där en läckagefri pump är ett måste. PTFE har mycket god kemisk beständighet mot de flesta vätskor.
- Membranen övervakas, antingen med en slangnippel som synliggör ett eventuellt läckage, eller en manometer som påvisar en tryckhöjning mellan membranen. Alternativt monteras en tryckvakt som larmar eller bryter strömmen vid en tryckhöjning.

### ProCam kolvpumpar

- ProCam kolvpumpar är idealiska för dosering av ofarliga vätskor där högre tryck upp till 80 bar erfordras. Pumparna har hög driftssäkerhet, även under svåra förhållanden
- Pumphuvuden och ventiler är tillverkade av syrafast stål

### Utförande, allmänt

Följande är gemensamt för ProCam membran- och kolvpumpar:

- Robust växellådshus av gjutjärn
- Inbyggd snäckväxel
- Stänksmörjning
- Elmotor IEC, IP55

### Flödesreglering

- Manuell rattreglering med fin inställningsskala (standard)
- Elektrisk varvtalsreglering (alternativ)
- Pumpens elmotor har normalt fast varvtal som standard. Inbyggd varvtalsreglering kan erhållas (alternativ)

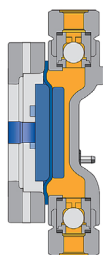
## ProCam Hygienpump, modell DS



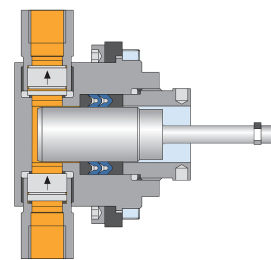
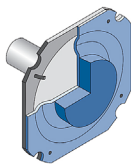
Pump för CIP-rengöring vid 83 °C

- Uppfyller kraven för hygien- och sterila drifter
- Särskilt lämplig för driftsfall inom läkemedels-, bioteknisk-, kosmetisk-, hygien-, livsmedels- och dryckesindustrin
- Anpassnings- och kombinerbara pumphuvuden

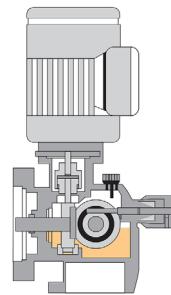
## ProCam principutförande



dubbelmembran



Kolpumphuvud



Snäckväxel med excenter – retur fjäder-kam

## Flöde och tryck, membranpumpar \*

MODELL	MAX. FLÖDE (L/H) VID NEDAN ANGIVNA SLAGFREKVENSER (1/MIN)					MAX. TRYCK (BAR)
	50	72	100	144	200	
DS / DP 15	5	7,5	10	15	–	20
DS / DP 50	17,5	25	35	50	–	10
DS / DP 100	35	50	70	100	–	4
DS / DP 200	70	100	140	200	–	12
DS / DP 500	175	250	350	500	–	5
DS / DP 850	300	430	600	860	1200	3
DS / DP 3000	1040	1500	2080	3000	–	5
ELMOTOR	1400 RPM			2800 RPM		

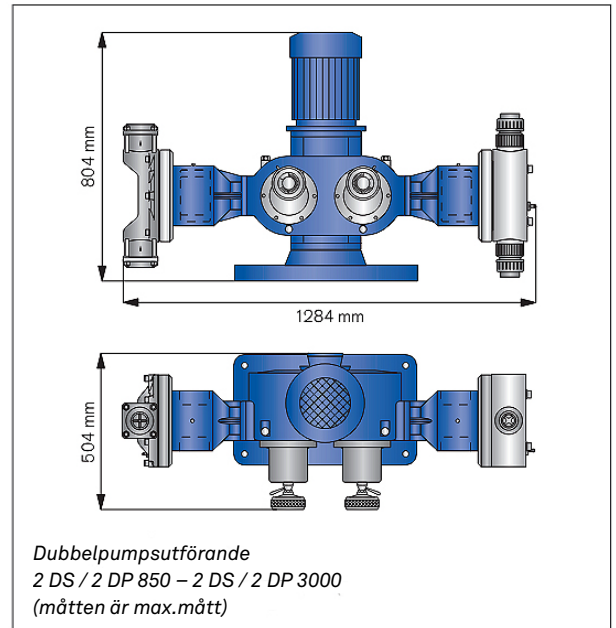
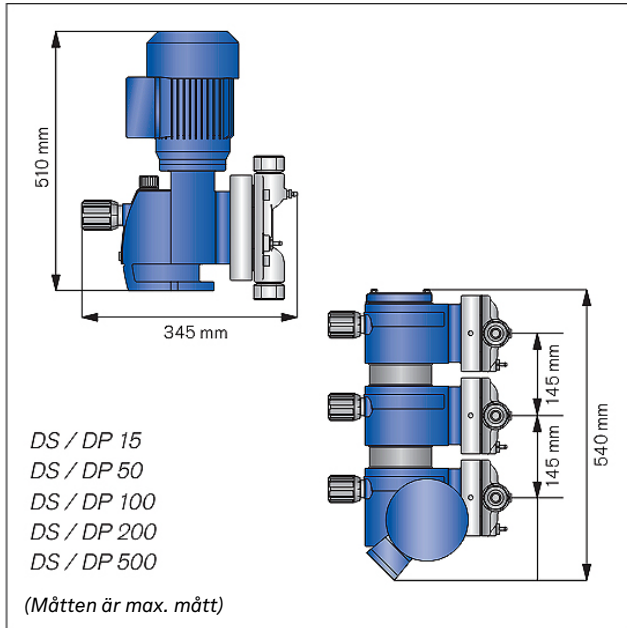
\* Max. tryck för plastpumpar (DP): 10 bar. För pumpheter med 4 – 6 pumphuvuden är trycket endast 50% av angivet tryck.

## Flöde och tryck, kolpumpar

MODELL	MAX. FLÖDE (L/H) VID NEDAN ANGIVNA SLAGFREKVENSER (1/MIN)				MAX. TRYCK (BAR)	MATERIAL I VÄTSKEBERÖRDA DELAR
	50	72	100	144		
PS 3	0,16	0,23	0,32	0,46	80	Syrafast stål
PS5	0,45	0,64	0,90	1,29	80	Syrafast stål
PS8	1,15	1,65	2,30	3,30	80	Syrafast stål
PS10	3,40	4,80	6,70	9,70	80	Syrafast stål
PS16	8,60	12,40	17,20	24,80	80	Syrafast stål
PS16	21,00	30,20	42,00	60,40	32	Syrafast stål
ELMOTOR	1400 RPM			2800 RPM		

# Mått

## Membrandoserpumpar



## Kölddoserpumpar

