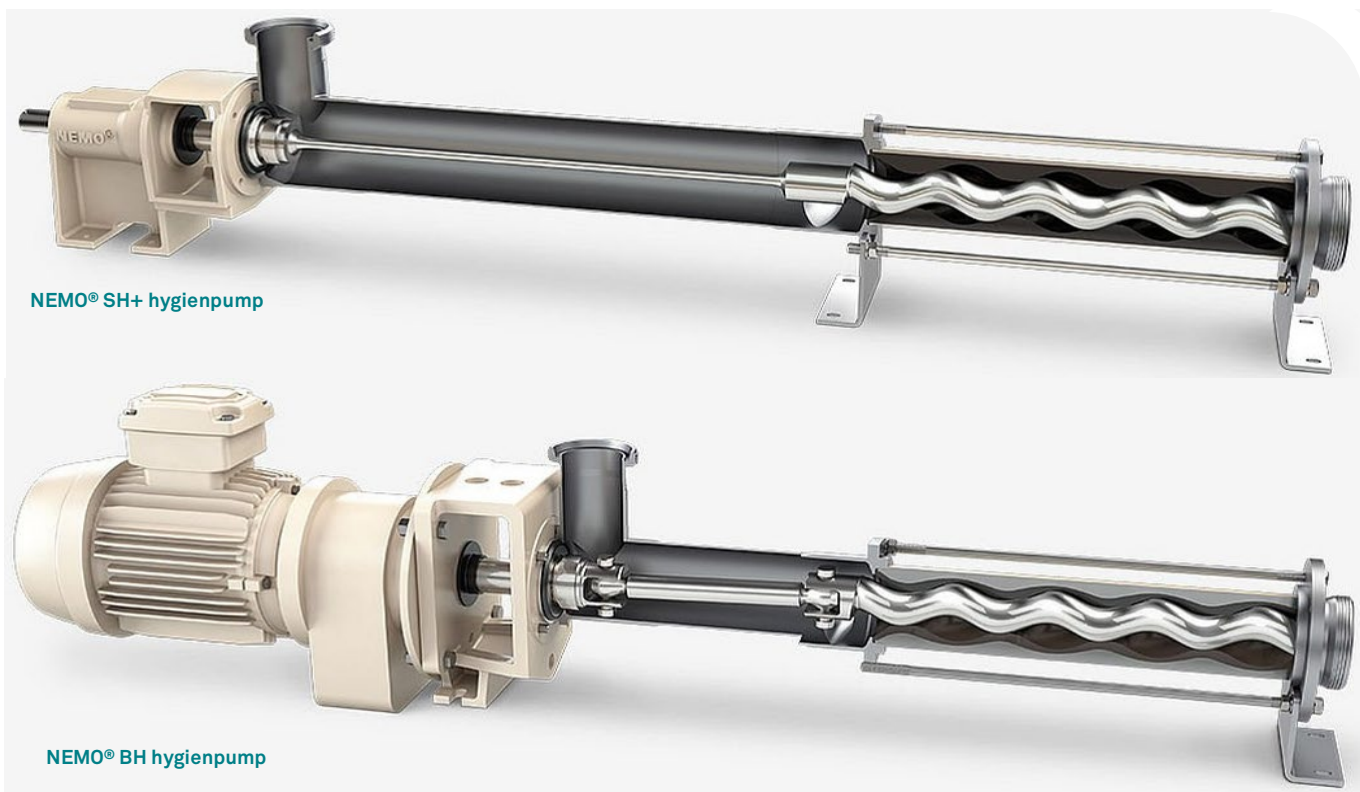


NETZSCH

NEMO® BH/SH/SH+, hygienpumpar



NEMO® SH+ hygienpump

NEMO® BH hygienpump

Användningsområden

NEMO® BH, SH och SH+ är excenterskruvpumpar i hygienutförande avsedda främst för driftfall inom livsmedels-, läkemedels-, kosmetisk och kemisk/biokemisk industri och tillhandahåller en kontinuerlig, tryckstabil, skonsam och så gott som pulsationsfri pumpning eller dosering med ett flöde linjärt proportionellt mot varvtalet.

Nemo hygienpumpar är konstruerade, tillverkade och inspekterade enligt regler utfärdade av EHEDG och QHD. Materialen som används i pumparna är godkända av FDA och BIR. Dessutom är NEMO® hygienpumpar certifierade enligt 3-A sanitär standard.

Ett brett spektrum av användningsområden...

- Bakterikänsliga, förorenade eller giftiga
- Skjuvkänsliga
- Låga till mycket höga viskositeter
- Smörjande eller inte smörjande
- Substanser med eller utan partiklar
- Tixotropa och dilatanta
- Slitande
- Vidhäftande

... som t.ex.

Yoghurt, tunna eller tjocka pastor, gelatin, glukos, fruktjuice, pudding, majonnäs, kvarg, sterila medier, läkemedelsprodukter, förorenade medier, etc.

Utmärkande drag för BH/SH & SH+

- Helt fria från förorenande glipor
- Optimerat flöde genom pumparna
- Kontinuerligt, nästan helt pulsationsfritt pumpflöde, opåverkat av tryck- och viskositetsfluktuationer
- Flödet är linjärt proportionellt mot varvtalet med hög doseringsnoggrannhet över ett stort varvtalsområde
- Ventilfri pumpning med stor sugförmåga och höga tryck
- Livsmedelsanpassade axeltätningar med trycksäkert, bultat tätningshus, medger omvänd rotationsriktning och därmed omvänd flödesriktning upp till maximalt tillåtet pumptryck
- Alla produktberörda ytor är högpolerade för att förhindra ansamling av pumpmedium och underlätta rengöring
- Stator med trattformad ingång för optimal fyllning av pumphuset
- CIP och SIP-kapacitet
- Pumphus och stator kan förses med värme-/kylmantel (Tillbehör)
- Servicevänliga

Teknisk data

Tryck- och flödesområden är lika för NEMO® BH/SH och SH+

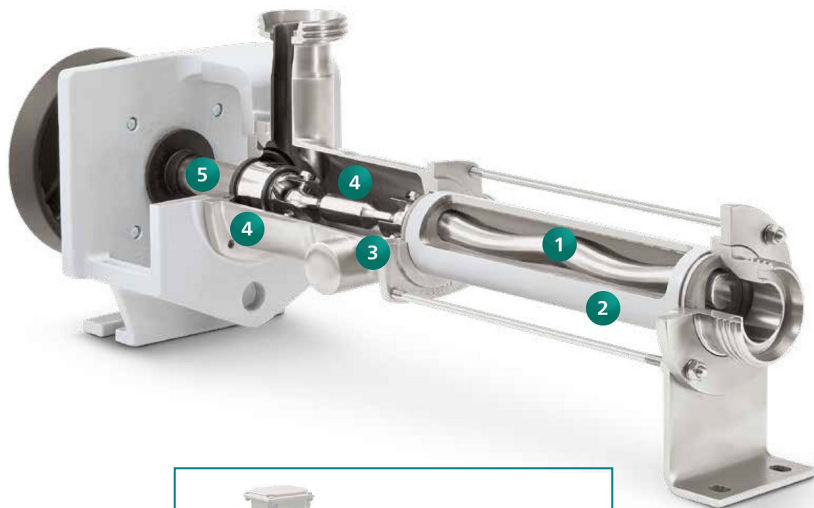
Flöde: Upp till 140 m³/h

Tryck: Upp till 24 bar

Utförande

NEMO® BH hygienpump i standardutförande

- 1 Rotor**
Tillverkad i syrafast stål
- 2 Stator med reducerad vägg tjocklek**
För varierande temperaturer används en patenterad stator med reducerad vägg tjocklek på elastomeren. Statorerna kan erhållas i två geometrier, S och L, vilket ger ett brett urval av möjliga driftsfall. Dessutom kan ett termiskt torrkorningsskydd erhållas (STP-2 eller STP-D) som skydd mot torrkorning och överhettning.
- 3 Hygieniska drivknutar**
Patenterade, öppna, hygieniska drivknutar utan dödutrymmen för optimal rengöring
- 4 Drivenhet**
Två hygieniska drivknutar och en kopplingsstång överför motormomentet till rotorn.
- 5 Tätningshus**
Varierande axeltätningar kan erhållas



NEMO® BH hygienpump med värme-/kylmantel

Manteln täcker hela statorn och pumphusarean. Pumpen är lämplig för alla hygieniska driftsfall, särskilt för viskösa medier, vilka antingen måste värmas eller kylas.

Skillnader mellan NEMO® BH/SH/SH+

Nemo® BH, SH och SH+ har alla samma prestanda. Huvudskillnaderna mellan de tre varianterna är följande:

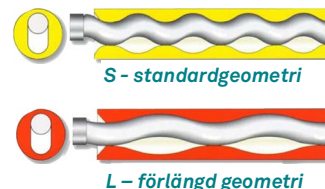
- BH:** Saknar lagerhus, har kopplingsstång och öppna, tätninglösa drivknutar
- SH:** Har lagerhus, kopplingsstång och öppna, tätninglösa drivknutar
- SH+:** Har lagerhus, men saknar drivknutar/kopplingsstång. Kraftöverföringen sker istället med en torsionsstång för mycket högt ställda hygienkrav.



Torsionsstången är korrosionssäker utan dödutrymmen/slitage och är underhållsfri, eftersom inga delar ligger an mot varandra. Smörjning/tätningar behövs inte. Idealiskt för högkänsliga produkter med eller utan partiklar för kompromisslösa hygieniska driftsfall.



Dubbel mekanisk tätning i tandemutförande och tätningsskivor i SiC. Elastomerer enligt FDA-standard. Utformningen av den roterande tätningshalvan garanterar integritet vid skiftande temperaturer.



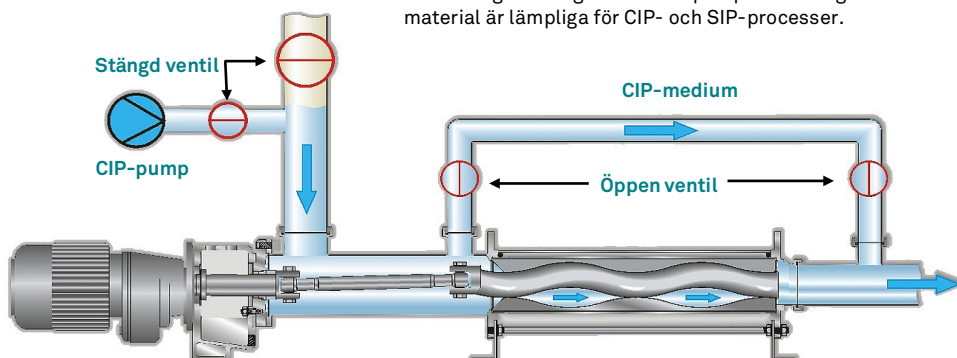
S-geometri är lämplig då vätskor skall pumpas vid förhållandevis höga tryck, eller då pumpmediet är slitande, eller bemängt med stora partiklar.

L-geometri ger 100% högre flöde/varvtal jämfört med S-geometri och är lämpligt vid måttligt slitande medium och låga tryck.

CIP-/SIP- process

För CIP-processen krävs att rengöringsvätskan genom hela systemet har en flödes-hastighet på 1,5 m/s. För att åstadkomma detta är NEMO® sanitets- och aseptiska pumpar utrustade med extra rengöringsanslutningar. Läget för dessa är valbart och kräver ett bypass-rörsystem för både CIP- och SIP-rengöring.

Pumpen arbetar intermittent både vid CIP och SIP.



Utanföriggande rengöringsanslutningar garanterar fullständig tömning av NEMO®-pumpen. Alla ingående material är lämpliga för CIP- och SIP-processer.