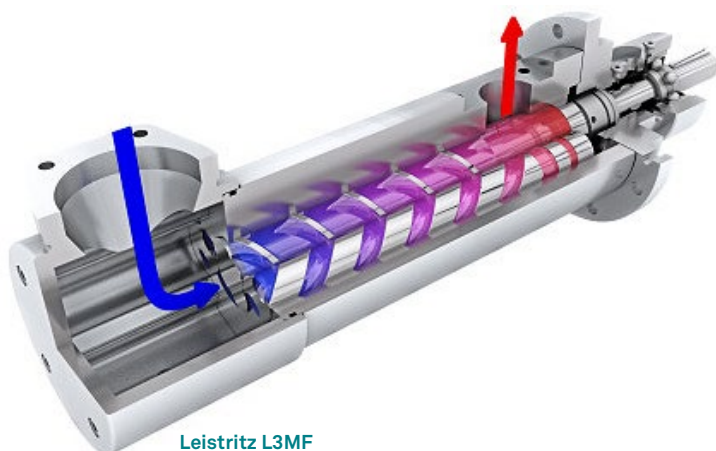
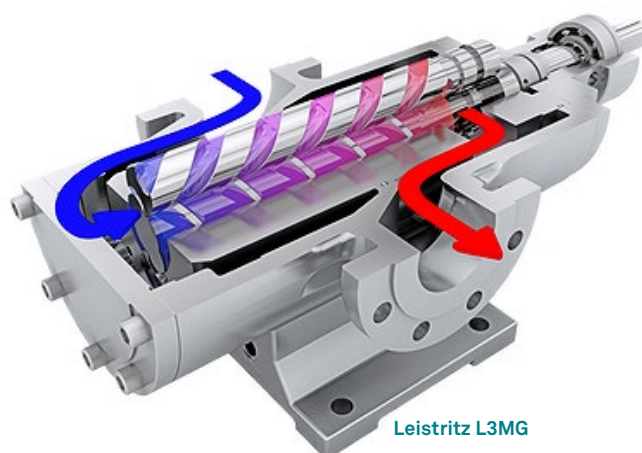


LEISTRITZ

Skruvpump L3MF/L3MG & L3HF/L3HG



Leistriz L3MF



Leistriz L3MG

Användningsområden

Leistriz skruvpumpar, modellerna L3MF och L3MG, är själv-sugande förträngningspumpar med konstant displacement för tryck upp till 80 bar. De finns även i högtrycksutförande, L3HF och L3HG, för tryck upp till 160 bar. De används främst för smörjoljor, hydraulvätskor, eldningsoljor och andra vätskor med smörjande egenskaper

Utförande

De tre samarbetande skruvarna, drivskruven och de två intilliggande, avtätande löpskruvarna, är pumpens enda roterande delar. Den symmetriska placeringen av löpskruvarna avlastar drivskruven från radialkrafter. Löpskruvarna stöds radiellt av den långa glidytan i löpskruvsloppen och axiellt av balanseringskolven på drivskruven.

Hela skruvsatsen är hydrauliskt utbalanserad och lagrets funktion är endast att hålla skruvsatsen i axiellt läge. Konstruktionen gör att pumpen arbetar med låg ljudnivå och närmast pulsationsfritt flöde.

L3MF/L3HF är flänsmonterade pumpar med SAE-anslutningar och kan även monteras i tank. Suganslutningen kan vridas 90° åt båda hållen under förutsättning att pumpen är ventillös.

L3MG/L3HG är försedd med fot och kan monteras horisontellt eller vertikalt. DIN- eller ANSI-flänsar är standard, men utförande med individuella sveatslutningar kan erhållas, liksom pumpar med uppvärmningssystem.

Axeltätning

Flera tätningalternativ kan erhållas, såsom läpptätning, mekanisk tätning eller packbox. Dessutom kan pumpen erhållas utan tätning (vid tankmontage).

Tryckbegränsningsventil

L3MF/L3MG kan förses med överströmningssventil. Ventilens fjäderbelastade kägla öppnar då inställt tryck överskrides, varvid flödet strömmar tillbaka till pumpens sug sida. Maxtryck 40 bar

Fördelar

- Hög verkningsgrad ⇒ Låga driftskostnader
- Utbytbar skruvpaket (MG/HG) ⇒ Enkelt underhåll
- Axiellt balanserade rotorerna ⇒ Ingen axiell lagerbelastning
- Endast en axeltätning ⇒ Enkelt underhåll, låga kostnader
- Tätningsslöst utförande kan erhållas med magnetdrift
- Utförande med delvis dränkt pump kan erhållas
- Resistent mot luftinsläpp ⇒ tystgående, minimum av vibrationer
- Enkel konstruktion ⇒ Prisvärda pumpar

Material

Pumphus (Hölje)¹ Gjutjärn, segjärn, stål eller aluminium
Skruvar Hårdar stål eller gjutjärn

- 1 Pumphuset kan beläggas med PTFE/Grafit eller Tokat 50 (gäller stålhus).
- 2 Skruvarna kan beläggas med titannitrid eller kromoxid.

Tilläggsutrustning

Värmemantel kan erhållas

Mantlingstryck: Max. 5 bar **Mantlingstemperatur:** Max. 180 °C

Tilloppsfiler

För att skydda pumpen från föroreningar, exempelvis svets- och rörflagor, svetsloppor, rost, muttrar, skruvar, trasor etc, bör en grovsil installeras i pumpens tilloppsledning så nära pumpen som möjligt. Rekommenderad silfinhet: 400–800 my. Filterstorlek väljs så att tryckfallet över en sil vid maximalt pumpflöde och normal driftstemperatur, ej överstiger 10 kPa.

Teknisk data

Pumptyp	Tryck, max. (bar)	Flöde, max. (m ³ /h)	Viskositet, max. (cSt)	Temp. max. (°C)
L3MF	80	120	10 000	280
L3MG	80	300	10 000	280
L3HF	160	120	10 000	280
L3HG	160	200	10 000	280

Pumpprestanda (Flöde och effekt vid 40 bar, 38 cSt)

I tabellen nedan används följande beteckningar:

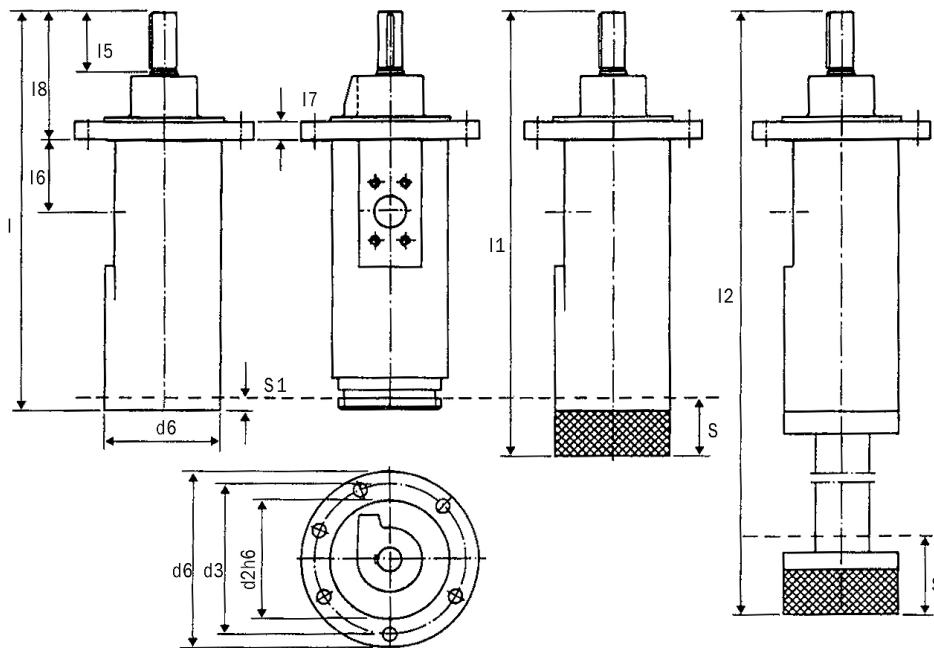
SD = Skruvdiameter, S = Skruvstigning, F = Flöde, P = Effekt

Pumpstorlek		1450 rpm		2900 rpm	
SD	S	F (m ³ /h)	P (kW)	F (m ³ /h)	P (kW)
25	35	0,5	1,1	1,3	2,2
25	50	0,7	1,5	1,9	3,2
25	65	1,0	1,9	2,5	4,1
32	45	1,3	2,2	3,1	4,6
32	64	1,8	3,1	4,4	6,5
32	83	2,4	4,1	5,7	8,5
38	60	2,7	4,1	6,1	8,6
38	76	3,4	5,2	7,7	10,8
38	98	4,4	6,7	9,9	14,0
45	70	4,6	6,7	10,2	13,9
45	90	6,0	8,6	13,1	17,8
45	117	7,7	11,2	17,0	23,2

Pumpstorlek		1450 rpm		2900 rpm	
SD	S	F (m ³ /h)	P (kW)	F (m ³ /h)	P (kW)
52	85	7,8	10,4	16,8	22,4
52	104	9,5	13,3	20,6	27,4
52	135	12,4	17,2	26,7	35,5
60	96	12,1	16,2	25,6	33,5
60	120	15,1	20,3	32,0	41,8
60	156	19,6	26,4	41,6	54,4
70	112	19,7	25,7	41,2	52,9
70	140	24,6	32,1	51,4	66,1
70	182	31,9	41,8	66,8	86,0
80	132	29,4	38,5	62,5	78,6
80	160	35,7	46,6	75,8	95,3

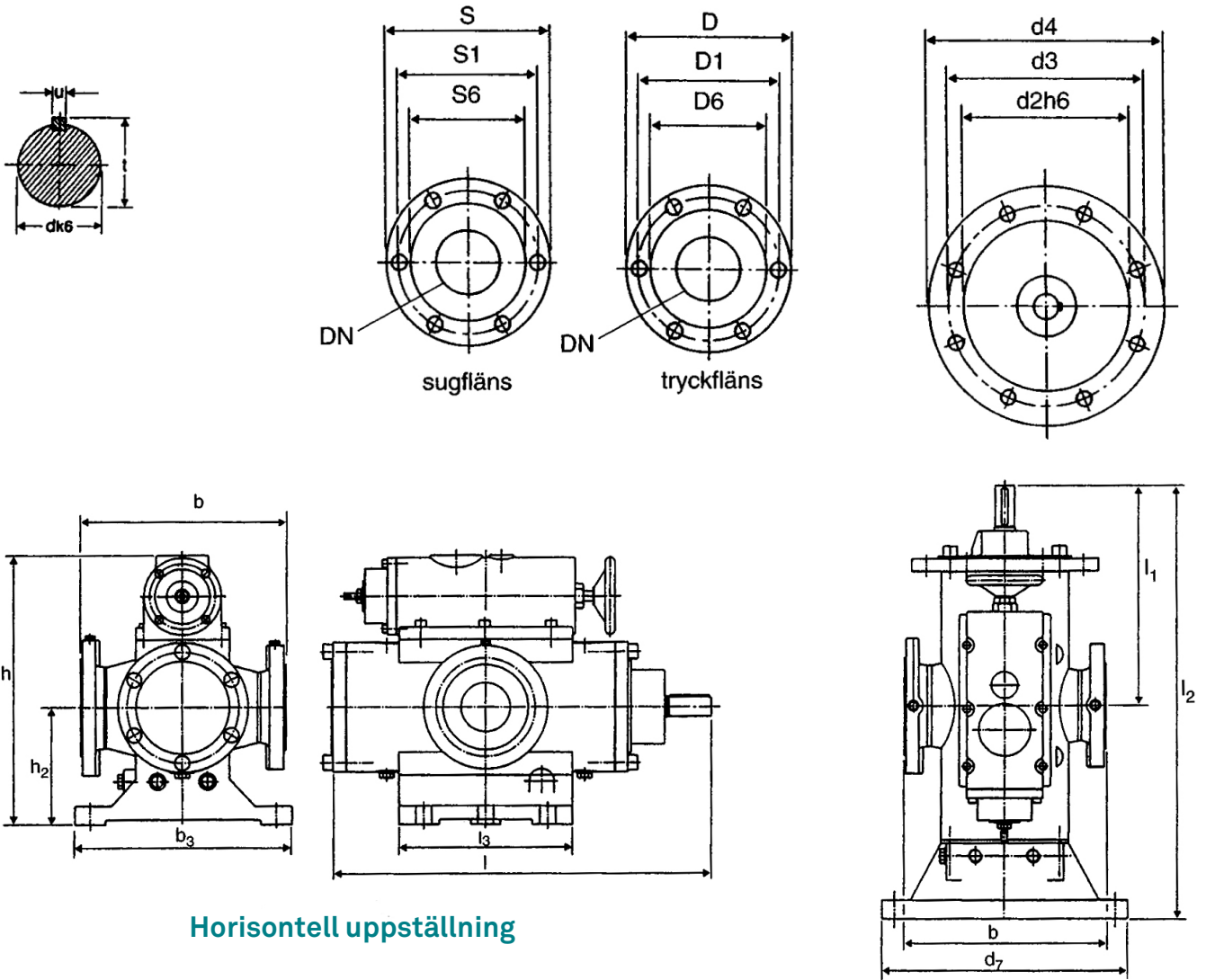
Pumpstorlek		1450 rpm		2900 rpm	
SD	S	F (m ³ /h)	P (kW)	F (m ³ /h)	P (kW)
90	152	43,4	56,1	91,6	115
90	180	51,4	66,4	108	136
100	172	61,1	78,3	128	160
100	200	71,1	91,9	149	186
112	190	85,4	109	178	222
112	224	100	128	210	262
125	210	118	149		
125	250	141	179		
140	225	160	201		
140	280	200	250		

Mått, L3MF, tankmontage



Storlek	l	l1	l2 min	l5	l6	l7	l8	Ø2h6	d3	d4	d5	Hål	d6	S	S1
25	265	305	315	30	77	13	65	100	120	138	9	4	100	60	5
32	305	345	365	35	82	13	65	100	120	138	9	4	100	60	5
38	363	402	395	55	104	14	69	110	130	150	11	6	100	60	5
45	416	455	460	60	112	18	92	120	152	178	14	6	116	60	5
52	460	510	530	60	112	18	92	135	175	200	14	6	140	70	5
60	521	570	585	70	120	20	108	150	180	210	18	6	150	70	5
70	583	632	650	70	123	22	107	165	205	240	18	8	175	70	5
80	661	802	800	85	140	25	145	190	230	266	18	8	195	160	5
90	723	863	860	90	146	26	152	210	250	290	22	8	210	160	5

Mått, L3MG



Horisontell uppställning

Vertikal uppställning

Pumpmått (Horisontellt/Vertikalt)

Axeldiameter

Flänsar, sug sida
PN 16

Flänsar, trycksida
PN 25/40 PN 64

Storlek	b	b3	d7	h	h2	l	l1	l2	l3	d2h6	d3	d4	dk6	t	u	DN	S	S1	S6	DN	D	D1	D6	D	D1	D6
25	220	170	250	256	106	354	220	380	115	135	160	190	14	16	5	32	140	100	78	25	115	85	68	140	100	68
32	220	170	250	256	106	359	225	385	115	135	160	190	16	18	5	32	140	100	78	25	115	85	68	140	100	68
38	240	170	280	274	118	422	257	446	115	155	190	230	19	21,5	6	65	185	145	122	50	165	125	102	180	135	102
45	260	210	320	350	150	483	295	500	190	185	220	260	24	27	8	65	185	145	122	50	165	125	102	180	135	102
52	300	210	340	370	160	530	325	555	190	205	250	290	28	31	8	80	200	160	138	65	185	145	122	205	160	122
60	330	350	400	438	190	612	350	700	280	220	260	310	32	35	10	100	220	180	158	80	200	160	138	215	170	138
70	360	350	420	463	200	677	390	740	280	250	310	360	38	41	10	125	250	210	188	100	235	190	162	250	200	162
80	390	350	480	520	215	742	445	795	280	270	320	360	42	45	12	125	250	210	188	100	235	190	162	250	200	162
90	410	350	510	540	225	830	514	884	380	290	350	400	48	51,5	14	150	285	240	212	125	270	220	188	295	240	188
100	440	430	560	606	240	924	488	1002	380	310	360	410	48	51,5	14	150	285	240	212	125	270	220	188	295	240	188
112	480	430	600	646	260	995	538	1051	380	350	420	480	55	59	16	200	340	295	268	150	300	250	218	345	280	218
125	500	430	620	707	265	1080	626	1166	380	360	420	480	60	64	18	200	340	295	268	150	300	250	218	345	280	218
140	800	470	800	787	315	1192	635	1335	430	450	500	560	75	75	20	250	395	350	320	200	373	320	285	415	345	285